

ANNEXE n° 2 : LES PLACES DE STATIONNEMENT DES AUTOMOBILES réservées aux personnes à mobilité réduite

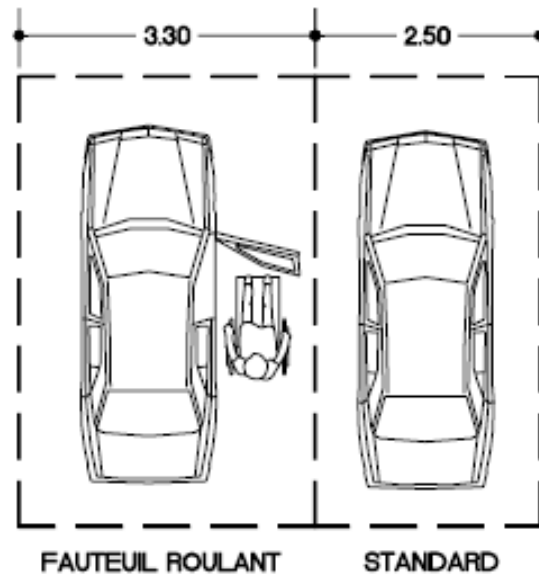
INSTALLATIONS NEUVES OUVERTES AU PUBLIC

Un emplacement de stationnement est réputé aménagé lorsqu'il comporte une bande d'accès latérale :

- d'une largeur de 0.80m,
- libre de tout obstacle,
- protégée de la circulation,
- sans que la largeur totale de l'emplacement ne puisse être inférieure à 3.30m.

Les emplacements réservés sont signalisés.

Le nombre de places est de 1 par tranche de 50 places, ou fraction de 50 places.



INSTALLATIONS EXISTANTES OUVERTES AU PUBLIC

Le nombre de places à aménager sur le parc existant doit être déterminé en fonction de la ou des installations qu'il dessert, sans qu'un ratio fixe soit applicable.

BATIMENTS D'HABITATION COLLECTIFS NEUFS

Le pourcentage minimum des places de stationnement d'automobiles destinées aux habitants et aux visiteurs, qui doivent être accessibles aux personnes handicapées, est fixé à 5%.

Ces places de stationnement à l'intérieur, sont dites adaptables, si après des travaux simples, elles peuvent satisfaire aux exigences suivantes:

- La bande d'accès latérale prévue à côté des places de stationnement d'automobile aménagées, doit avoir une largeur d'au moins 0.80m sans que la largeur totale de l'emplacement ne puisse être inférieure à 3.30m.

